

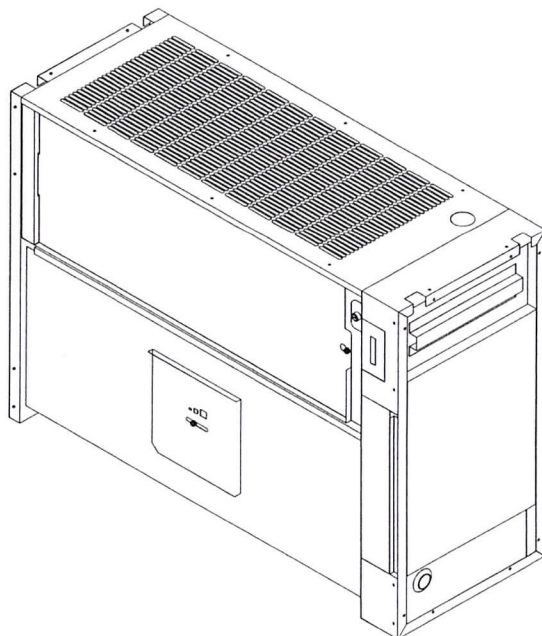
## 喫煙所用集じん機 トルネックス・ユニット 15 UFJ15

このたびは、トルネックス製品をお買い上げいただき、まことにありがとうございます。

ご使用になる前に、この取扱説明書をよくお読みのうえ、正しくお使いください。

お読みになった後は、お使いになる方がいつでも見られる所に必ず保管してください。

保証書は、「納入日・販売店名」などの記入を確かめ、販売代理店からお受け取りください。



### もくじ

1. 安全上のご注意	1
2. メンテナンス契約について	4
3. 「故障かな?」と思ったら	5
4. 仕様	6
5. アフターサービスについて	裏表紙

# 1 安全上のご注意

ご使用前によくお読みのうえ、必ずお守りください。

ここに示した注意事項は、お使いになる人や他の人への危害、財産への損害を未然に防止するために、必ずお守りいただきたい内容です。

誤った取扱いをしたときに生じる危害や損害の程度を、下記の表示で区分しています。



**警告**

誤った取扱いをしたときに、死亡または重傷を負う可能性が想定される内容です。



**注意**

誤った取扱いをしたときに、傷害を負う可能性または物的損害が発生する可能性が想定される内容です。

絵表示の意味について



必ず指示に従ってください。



電源プラグを抜く

電源プラグをコンセントから抜いてください。



アース線接続

必ずアース線を接続してください。



禁止

絶対に行わないでください。



接触禁止

触れないでください。



分解禁止

分解しないでください。

## 警告

次の場所には設置しないでください。

- ・可燃性ガス、爆発性ガス・腐食性ガスのある場所。
- ・「火気厳禁」と指定されている場所。
- ・オイルミストの発生する場所。
- ・金属製のほこりが発生する場所。
- ・水蒸気の発生する場所。
- ・湿度の高い場所。
- ・カーテンなど燃えやすいものの近く。
- ・塩分のある場所。



禁止

このような場所に設置すると、火災・感電・故障の原因になります。

交流 100V(AC100V) のコンセントで使用してください。



火災・感電・故障の原因になります。

電源プラグは、アース付きコンセントまたは付属の電源アダプターを使って、アース端子に接続してください。



アース線接続

故障や漏電したときに感電するおそれがあります。

電源コードを破損させないでください。

電源コードは、傷つけたり、加工したり、無理に曲げたり、ねじったり、引っ張ったり、加熱したり、重いものを載せたり、挟み込んだり、束ねたりしないでください。



禁止

傷んだまま使用すると、感電・ショート・火災の原因になります。

万一、電源コードが破損したときは、直ちに運転スイッチを切り、電源プラグをコンセントから抜いた後、当社のカスタマーサービス部にご相談ください。

電源プラグをぬれた手で抜き差ししないでください。



ぬれ手禁止

感電のおそれがあります。

製品や配線に水をかけないでください。



禁止

ショート・感電のおそれがあります。

長期間使用しないときは、電源プラグをコンセントから抜いてください。



電源プラグを抜く

絶縁劣化による感電や漏電火災の原因になります。

アース接続端子を、ガス管・避雷針・電話線・水道管などに接続しないでください。



爆発・引火・落雷の影響・感電のおそれがあります。

禁止

電源プラグは根元まで確実に差し込んでください。



差し込が不完全ですと、感電や発熱による火災の原因になります。

お手入れの際は、必ず電源プラグをコンセントから抜いてください。



感電・けがの原因になります。

電源プラグを抜く

本製品を喫煙以外の目的で使用しないでください。



故障・破損の原因になります。

禁止

分解や修理・改造は絶対しないでください。



火災・感電・けがの原因になります。

分解禁止

修理は当社のカスタマーサービス部にご相談ください。

吸込口や吹出口に異物を入れないでください。

液体・粉末状のもの・金属片・タバコの吸殻などの異物を入れないでください。



火災・感電・故障の原因になります。

禁止

万一、吸込口や吹出口に異物が入ったときは、直ちに運転スイッチを切り、電源プラグをコンセントから抜いた後、当社のカスタマーサービス部にご相談ください。

吸込口のそばで、ヘアスプレーなど可燃性ガスを使用したスプレーを使わないでください。



引火による火災・やけどの原因になります。

禁止

引火性のもの(ガソリン・ベンジン・シンナーなど)を本製品の近くに置かないでください。



爆発や火災のおそれがあります。

禁止

タバコの灰を、プレフィルタ部に落さないでください。



故障の原因になります。

禁止

本製品内部は、定期的(使用環境により2週間~3カ月)なメンテナンスが必要です。当社とのメンテナンス契約をお勧めします。(4ページ参照)



お手入れをしないまま使い続けると、火災・故障・破損の原因になります。

なお、当社のメンテナンス・サービス以外のメンテナンスや修理による事故・火災・故障・破損につきましては、責任を負いかねますのであらかじめご了承ください。

## ⚠ 注意

タバコの煙に含まれる有害ガス成分（一酸化炭素など）は、除去できませんので注意してください。



非喫煙者に不快感を与えるおそれがあります。

「本製品と換気扇を併用する」「パーティションで仕切る」など、本製品の吹出し口からの空気が非喫煙者の方へ行かないように配慮してください。

換気設備のない密閉された部屋では、使用しないでください。必ず一定時間ごとに換気をしてください。



換気が不足すると、一酸化炭素中毒などの原因になります。

本製品には、換気する機能やガス成分を除去する機能はありません。

本製品は室内用です。屋外では使用しないでください。



感電・ショート・けが・故障・さび・変色の原因になります。

禁止

空調の風が吸込口に当たる場所には、設置しないでください。



集じん効果が低くなります。

禁止

床に傾斜や段差のある不安定な場所には設置しないでください。



本製品が転倒し、けがや破損の原因になります。

禁止

本製品の近くに精密機械を置いたり、同じコンセントから電源を取らないでください。



精密機械に影響を及ぼすおそれがあります。

禁止

異常や異音が発生したときは、直ちに使用を中止してください。



火災・感電・故障のおそれがあります。

異常や異音が発生したときは、直ちに運転スイッチを切り、電源プラグをコンセントから抜いた後、当社のカスタマーサービス部にご相談ください。

ボルトやネジがゆるんだままで使用しないでください。



製品の変形・破損や転倒により、けがをすることがあります。

禁止

早めに締め直してください。

プレフィルタを外して使用しないでください。



製品内部に異物が入り、火災・感電・故障の原因になります。

禁止

電源プラグは、必ずプラグを持って抜いてください。



電源プラグを抜く

コードを引張って抜くと、コードが損傷して、火災・感電の原因になります。

吸込口や吹出口を、ものでふさがないでください。



集じん効果が低くなり、故障・破損の原因になります。

禁止

本製品に貼ってあるラベルは、絶対に剥がさないでください。



ラベルは、誤った使いかたや事故を防止するためのものです。

禁止

ラベルを紛失または損傷したときは、当社のカスタマーサービス部にご相談ください。

# 2 メンテナンス契約について



本製品は適正なメンテナンス（保守点検・整備）が必要です。

本製品を効率よくご利用いただくためには、1台につきタバコを1日120本吸ったとして、1～3カ月に1回程度の保守点検・整備が必要となります。（喫煙者の人数・頻度・空調状況により周期は変わる場合があります。）

未永く、より快適にお使いいただくために、当社とのメンテナンス契約をお勧めします。



製品ご導入後に、当社のサービスマンが定期保守についてご提案させていただきます。

フィルターの汚れ具合を確認し、お客様の製品を未永く、より快適にお使いいただくために、今後のフォローの内容をご相談させていただきます。

メンテナンスの訪問回数および費用などの諸条件をご相談させていただきますので、詳しくはサービスマンにお尋ねください。



メンテナンス契約をご契約いただきますと、こんなサービスが受けられます。

ご契約の訪問回数で、当社のサービスマンがお伺いし、右記の保守点検・整備を行います。



- 1 電気集じん機を、洗浄済みまたは新品のものと現地に於て毎回交換します。
- 2 当社推奨の脱臭フィルタに毎回交換します。（オプションの消臭剤が付いている場合は、当社推奨の消臭剤へ交換します。）
- 3 集じんボックス内部、プレフィルタ、吸込グリル、ファンモーター周辺等の本体内部を、洗剤を用いて清掃および点検をします。
- 4 検査機器を用いて、風速・風量のバランス、電圧、電流、異常音および異常振動を点検します。さらに、発錆・異臭・加熱および機能も点検します。
- 5 本体外装の清掃および試運転を行います。

# 3 「故障かな?」と思ったら

修理を依頼される前に次の点をお調べください。

状 況	確認していただく箇所	処置のしかた
スイッチを押しても作動しない。	電源プラグがコンセントに差し込まれていますか。	電源プラグをコンセントに差し込んでください。
製品内部から「パチ・パチ」と音がする。	音はときどきですか、連続的ですか。	ときどき音がする場合は、電気集じん機にタバコの灰やほこりなどの異物が入ったと思われます。故障ではありませんので、そのまま使用してください。 連続的に音がする場合は、ただちに運転スイッチを切り、電源プラグをコンセントから抜いた後、当社のカスタマーサービス部にご連絡ください。
●吹出口から、著しく臭いがする。 ●集じん効果が得られない。	本体内部が汚れています。	ただちに運転スイッチを切り、電源プラグをコンセントから抜いた後、当社のカスタマーサービス部にご連絡ください。
吸込口に水をこぼした。		
何らかの異常(異音や異常振動)が発生した。		

上記の処理をしても状況が変わらない場合は、ただちにスイッチを切り、電源プラグをコンセントから抜いた後、当社カスタマーサービス部にご連絡ください。

「故障かな?」と思ったら

# 4 仕様

型	式	UFJ15
外形寸法	全幅 (W)	660 mm
	奥行き (D)	250 mm
	高さ (H)	490 mm
重量		約27 kg
処理風量	強	約15 m <sup>3</sup> /min
	中	約13 m <sup>3</sup> /min
	弱	約10 m <sup>3</sup> /min
集じん効率		95% (計数法0.3μm)
電源		AC100V 50/60Hz
消費電力	強	約145/200 W
	中	約120/140 W
	弱	約110/115 W
プレフィルタ		SUS24メッシュ
脱臭フィルタ		活性炭+無機脱臭剤

## オプション部材

消臭剤	TARU-X (交換用ヒノキ消臭剤)
-----	--------------------

# 5 アフターサービスについて

## 1. 修理について

製品の使用中に不具合が生じた場合は、電源プラグをコンセントから抜き、各機能の停止を確認した後、当社のカスタマーサービス部に連絡してください。

### 保証期間中の場合は

保証書の規定に従って、出張修理をさせていただきます。

くわしくは、保証書をご覧ください。

### 保証期間を過ぎている場合

ご希望により有料で修理させていただきます。ただし、本製品の補修用性能部品の最低保有期間は、製造打ち切り後 6 年間です。

※補修用性能部品とは、商品の機能を維持するために必要な部品のことです。

### 〈修理料金について〉

修理料金は、技術料・部品代・出張料などで構成されています。

- 技術料…診断、故障個所の修理や部品交換・調整・修理完了時の点検などの作業にかかる費用です。
- 部品代…修理に使用した部品や補助材料代です。
- 出張料…お客様のご依頼により、商品のある場所に技術者を派遣する場合の費用です。

## 2. 保証（保証書）について

### 1. 保証の内容

取扱説明書に従った正常な使用状態で、導入後、1年以内に故障した場合には、保証書の記載内容に基づき、お買い上げの販売店または弊社が無償修理致します。

### 2. 保証書の再発行

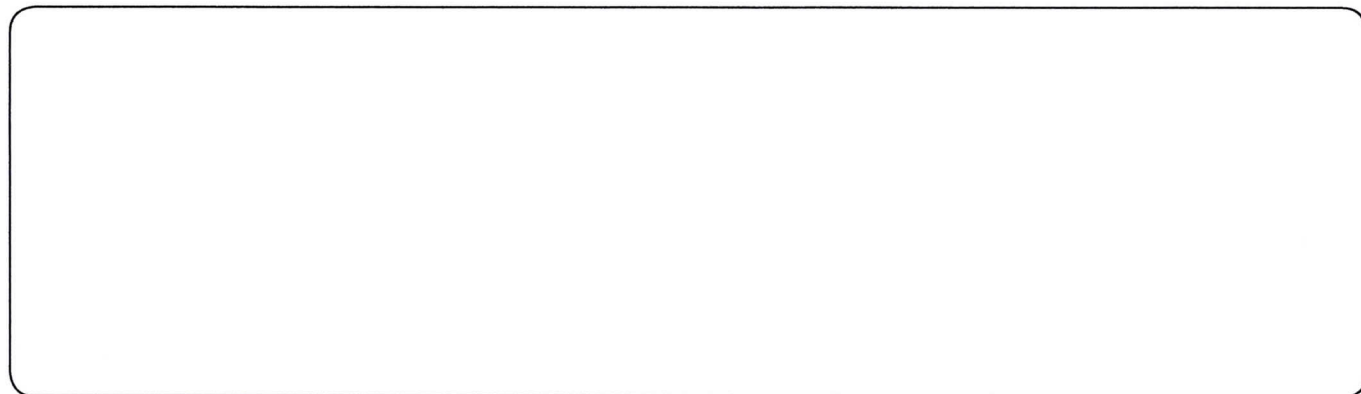
保証書は、再発行しませんので紛失しないように大切に保管してください。

### 3. 保証を受けられない場合

保証期間内であっても次の場合には有償修理となります。

- ①保証書をご提示戴けないとき。
- ②保証書の字句を書き換えられたとき。
- ③火災、地震、水害、落雷、その他天災地変、公害や異常電圧による故障および損害。
- ④弊社が推奨させて戴いている交換部材（フィルタ等）以外のものが使用されたこと、あるいは弊社の認証を受けていない保守作業会社が行った保守作業が原因と思われる故障および損害。
- ⑤本取扱説明書に記載の使用方法または注意に反する使用の責任に帰すると認められる故障および損害。

## 販売代理店



## 製造元・保守サービス連絡先

室内空気環境  
ソリューションカンパニー



TORnex

株式会社トルネックス カスタマーサービス部

〒116-0003 東京都荒川区南千住 7-20-7

TEL03 (3891) 6781 FAX03 (3891) 6789

UFJ15M1901